

EP

Elektromos védelem szivattyúkhhoz



MADE IN ITALY

 **PEDROLLO**[®]
the spring of life

TERMÉKJELLEMZŐK

A **Pedrollo EP** egy olyan elektromos eszköz, amely védi a szivattyút és automatikusan leállítja azt szárazon futás, túláram, alacsony-/túlfeszültség esetén.

TECHNIKAI ADATOK

Egy fázisú tápellátás

Feszültség tűréshatár

Frekvencia

A motor max áramerőssége

Üzemi hőmérséklet

Maximum környezeti hőmérséklet

110/230 Vac

± 10%

50-60 Hz

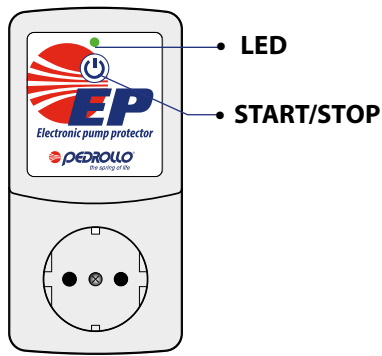
10 A

min 5 °C | max 45 °C

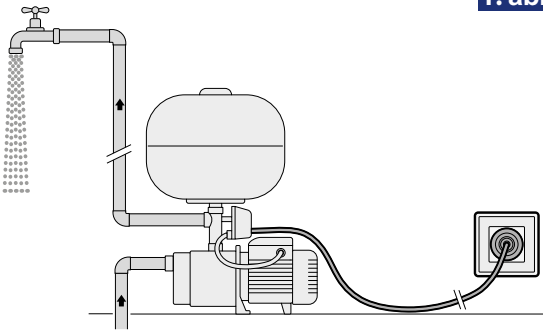
55 °C

COMPANY WITH
QUALITY SYSTEM
CERTIFIED BY DNV GL
= ISO 9001 =

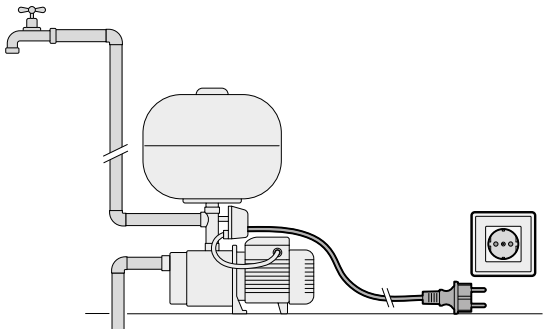




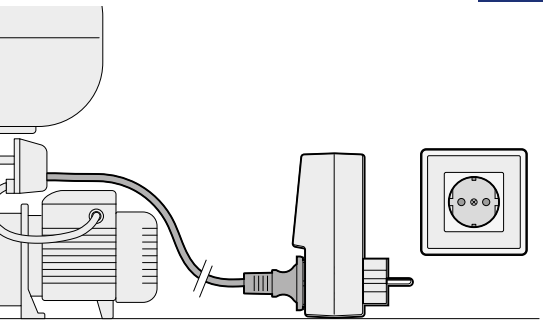
1. ábra



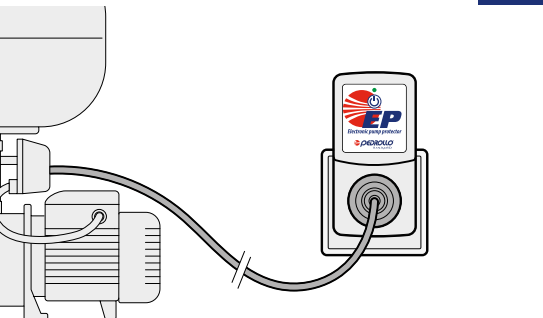
2. ábra




3. ábra



4. ábra










IRÁNYÍTÓ PANEEL

- A  gomb funkciója a **START/STOP**, öntanulás és riasztás eseti újraindítás.
- Több színű **LED fény**.
Villog és más színeken világít attól függően, hogy a készülék mit jelez

LED fényjelzés

LED fényjelzés magyarázata

 Nem világít	A készülék ki van kapcsolva
 Világító ZÖLD fény	A készülék be van kapcsolva
 Világító KÉK fény	A készülék megfelelően működik
 Villogó PIROS fény	Szárazon futás
 Világító PIROS fény	Magas áramerősség
 Világító SÁRGA fény	Alacsony-/túlfeszültség
 Váltakozó színű fények	Öntanuló mód (VARÁZSLÓ)

TELEPÍTÉS ÉS MŰKÖDÉS

Miután a vízrendszer helyes működését ellenőriztük, Kövesse az alábbi lépéseket:

- Kapcsolja be a szivattyút, a fogyasztó pontot tartsuk nyitva **(1.ÁBRA)**
- Csatlakoztassuk le a szivattyút az áramforrásról, és hagyjuk, hogy az összes víz kifolyjon **(2.ÁBRA)**
- Csatlakoztassa a szivattyú villásdugóját az EP-be **(3.ÁBRA)**
- Csatlakoztassa a Pedrollo EP-t az áramforráshoz, és indítsa el az Öntanuló módot. **(4.ÁBRA)**

Miután az Öntanuló folyamat befejeződött, a telepített rendszer készen áll az üzemelésre.